

16. **- Weidezaunsystem -**

- wartungsfrei - langlebig - kein streichen - wetterbeständig - schnelle Montage -



Individuelle Torherstellung, da die verschiedensten Maße realisiert werden können.



Neben Standardlängen können auch Sonderlängen geliefert werden, da direkt vom Hersteller !



Tor mit zwei Winkelbändern



eingelassene Zaunlatten



Zaunlatten verschwinden sicher und sauber und können sich ausdehnen!



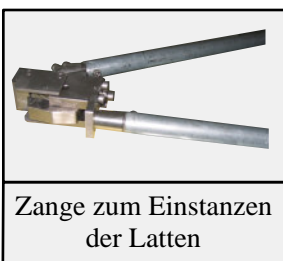
verschweißter Torrahmen



Toranlage 5,0 mtr. breit



schnelle & einfache Montage



Zange zum Einstanzen der Latten

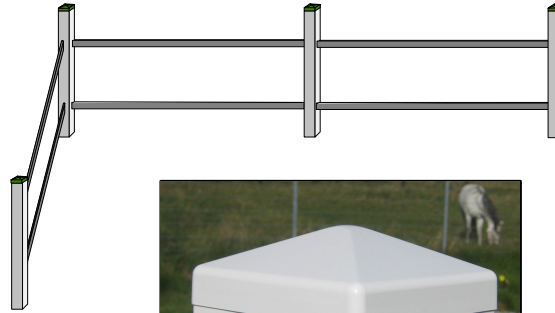
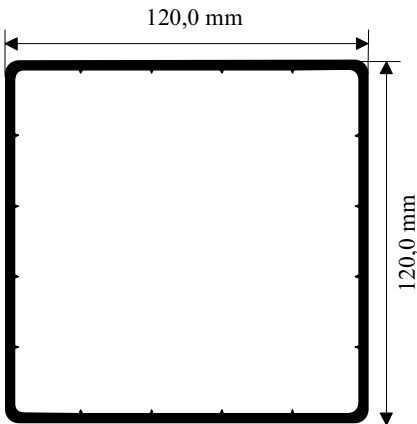
Info

Lassen Sie sich von diesem einfachen und schnell montierbaren System überraschen.

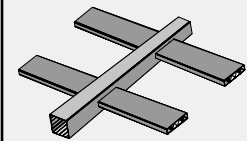
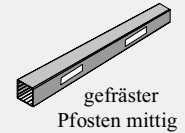
*Nehmen Sie den **mk** - Weidezaun mit in Ihr Programm auf und Sie sind auf der sicheren Seite.*

I d e a l a l s P f e r d e k o p p e l

Pfostenprofil & Zubehör



Pfostenbeispiele:

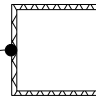
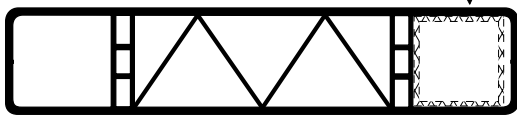


Art. Nr.: ZP 102 - Pfostenprofil ohne Innenkern
 Art. Nr.: ZP 102 K... - Pfostenprofil wie vor, jedoch Folienbeschichtet

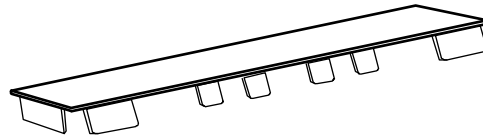
Bitte beachten Sie, dass wir keine passende Verstärkung im Programm führen. Wir empfehlen eine handelsübliche Verstärkung mit 110x110 mm zu verwenden!

Art. Nr.: ZK 143 - Pfostenkappe übergreifend - Pyramide

Zaunlatte & Zubehör



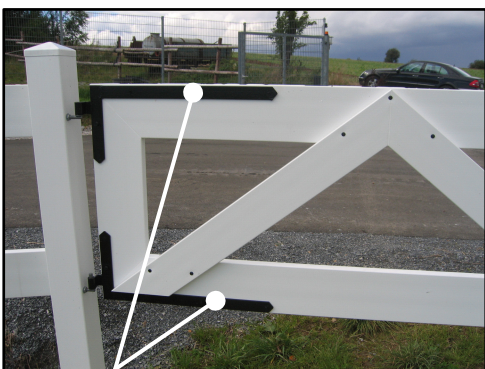
- zur Verstärkung der Zaunlatten kann z. B. ein Rohr 30 x 30 mm Verwendung finden.



Art. Nr.: 080 - Zaunlatte - 170,0 x 35,0 mm
 Art. Nr.: 080 K... - Zaunlatte wie vor, jedoch Folienbeschichtet

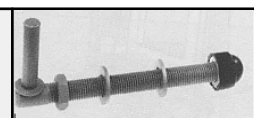
Art. Nr.: 081 - Endkappe für Zaunlatte Nr. 080

weiteres Zubehör



Winkelband 600 x 250 mm, schwarz mit 13 mm Rolle
 Art. -Nr.: ZB 152 (VE = 2 stck)

1 Paar Schraubkloben verstellbar 13 x 160 mm
 Art. -Nr.: ZB 150



Doppeltorüberwurf,
 Art. -Nr.: ZB 159 (VE = 1 stck)

mögliches Zubehör für das mk- Weidezaunsystem

Wir empfehlen, Ihren Weidezaun zusätzlich mit einer Elektrolitze zu bestücken !